

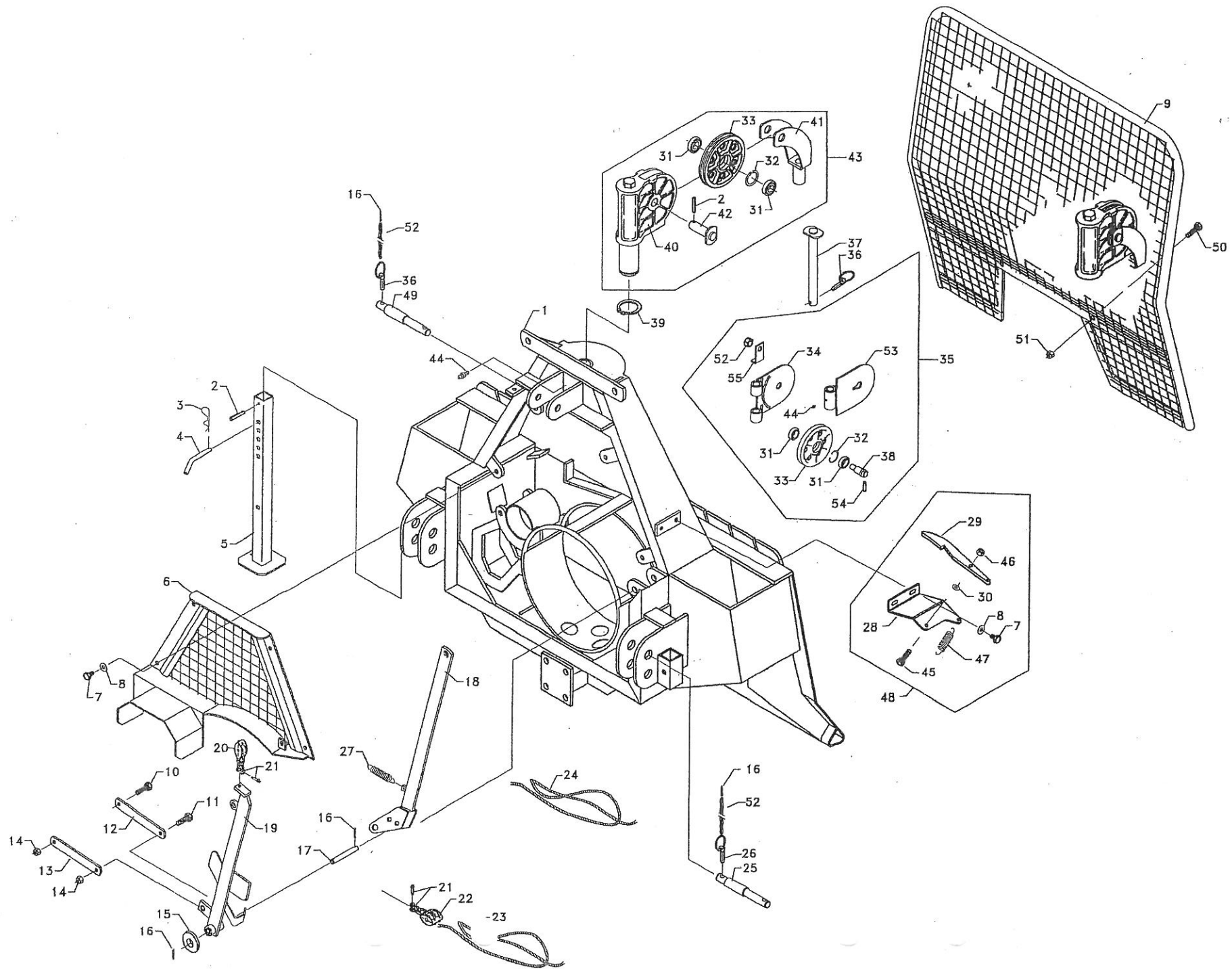
FRANSGÅRD

V-4000 GS

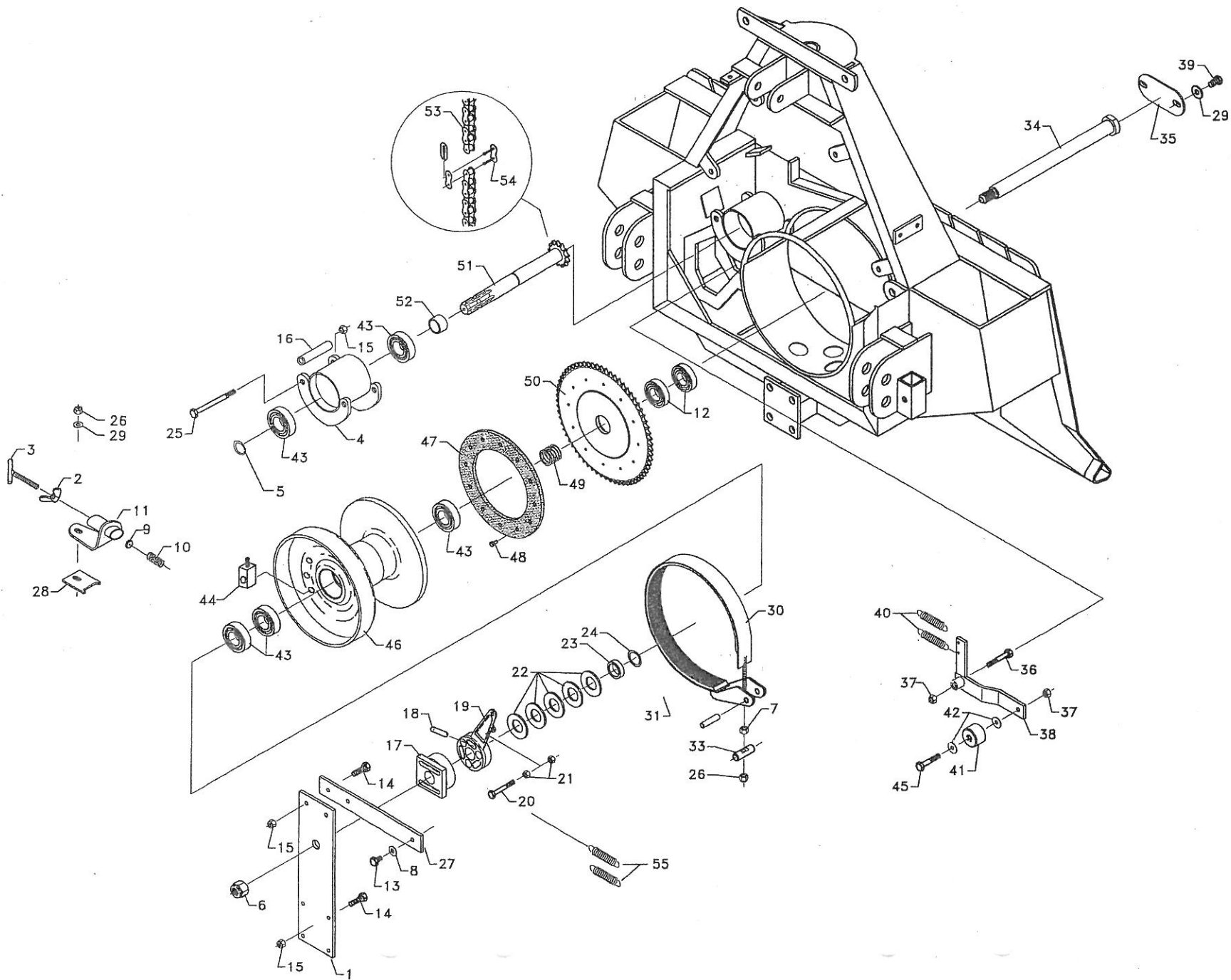
T.o.m. sn 142762 (-07)

RESERVDLSBOK

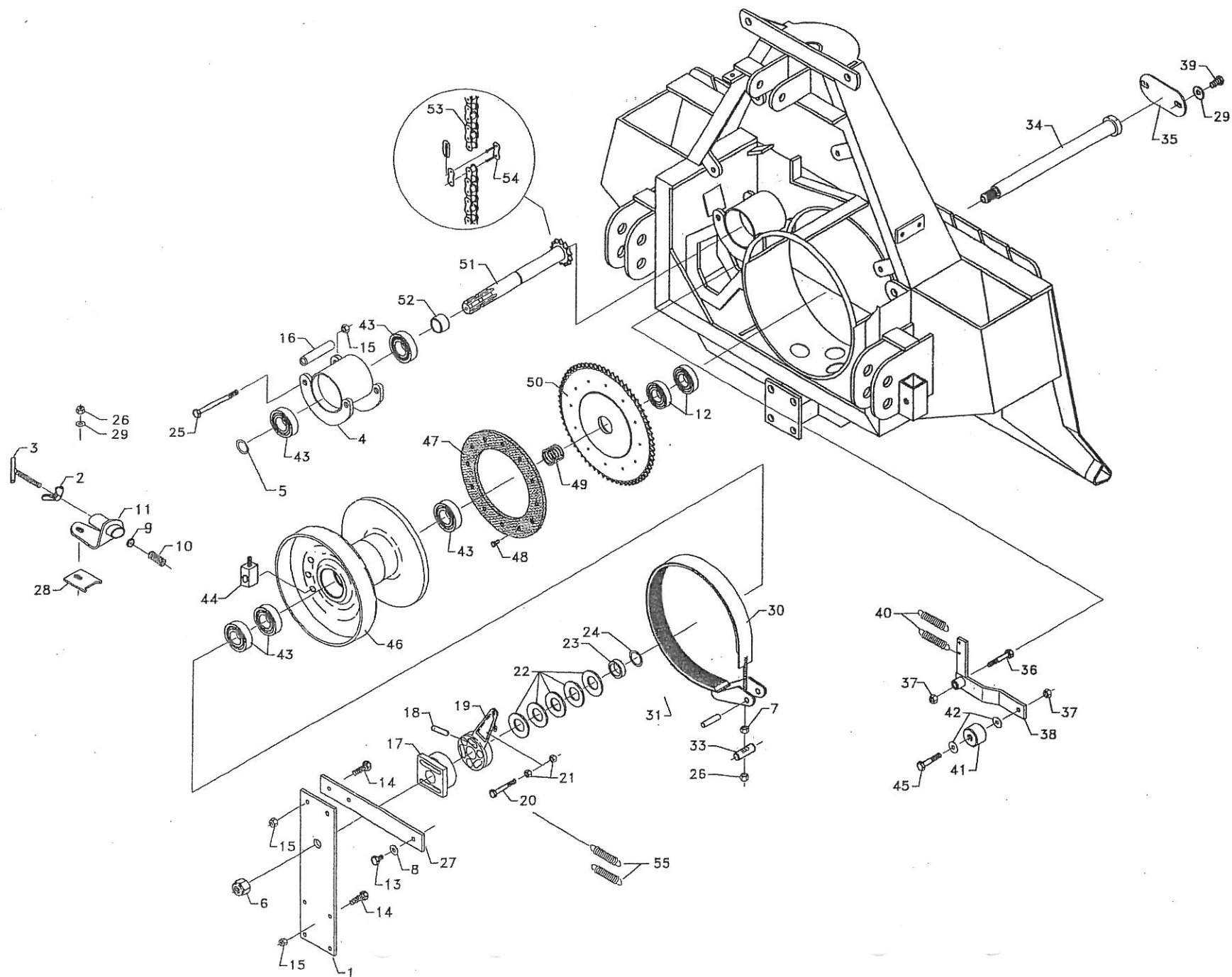
Nr. No. Nr. No.	Vare nr. Part No. Teil Nr. No.de pièce	Antal Quantity Anzahl Nombre	Beskrivelse	Description	Bezeichnung	Désignation	Bemærkninger Remarks Bemerkung Remarques
1	18000	1	Hovedramme	Main frame	Haubtrahme	Châssis principal	
2	741190225	3	Spændstift	Tension Spring Pin	Spannhülse	Goupille de blocage	8x50mm.
3	1220035	2	Hårnålesplit	Cotter	Splint	Goupille	
4	15558	2	Nagle	pin	Bolzen	Rivet	
5	18001	2	Støtteben	Support	Stützbein	Support	
6	18002	1	Skærm	Coverng pin	Deckel	Couvercle	
7	740210302	8	Sætskrue	Set Screw	Schraube	Vis	M10x16mm. FZB
8	113020	8	Skive	Disk	Scheibe	Bague	11x30x2,0mm. FZB
9	18003	1	Beskyttelsesgitter	Guard	Schutzgitter	Châssis de protection	
10	10005	1	Unbrakobolt	Allen bolt	Inbusschraube	Boulon a six pans creux	M10x35 Din.7991 FZB
11	740210320	2	Sætskrue	Set Screw	Schraube	Vis	M10x35 8.8 FZB
12	17032	1	Beslag	Bracket	Halter	Patte de fixation	
13	17079	1	Beslag	Bracket	Halter	Patte de fixation	
14	740420010	3	Låsemøtrik	Lock nut	Gegenmutter	Ecrou de freinage	M10
15	740600038	2	Skive	Disk	Scheibe	Bague	14x30x2mm.FZB
16	741180220	5	Split	Pin	Splint	Goupille	5x32mm. FZB
17	10008	1	Nagle	Pin	Bolzen	Rivet	Ø14mm.
18	18020	1	Beslag	Bracket	Halter	Patte de fixation	
19	18005	1	Beslag	Bracket	Halter	Patte de fixation	
20	43059	1	Trisserulle	Pulley Roll	Rolle	Roleau de poulie	ø40mm.
21	17074	2	Sjækkel	Assembly joint	Sammelglied	Jointure d'ajustage	1/4"
22	43060	1	Trisserulle	Pulley Roll	Rolle	Roleau de poulie	Dobb. Ø40mm.
23	17067	1	Nylonsnor,rød	String,red	Drat,Rot	Cordon,rouge	
24	17038	1	Nylonsnor,grøn	String,green	Drat,Grün	Cordon,vert	
25	15536	2	Træktap	Hook	Haken	Crochet	
26	1210100	2	Ringsplit	Cotter	Splint	Goupille	10mm.
27	42467	3	Trækfjeder	Spring	Feder	Pression	
28	17083	1	Beslag	Bracket	Halter	Patte de fixation	
29	17084	1	Beslag	Bracket	Halter	Patte de fixation	
30	740600030	2	Skive	Disk	Scheibe	Bague	11x22x2,0mm. FZB



Nr. No.	Vare nr. Part No. Teil Nr. No.de pièce	Antal Quantity Anzahl Nombre	Beskrivelse	Description	Bezeichnung	Désignation	Bemærkninger Remarks Bemerkung Remarques
31	1160052	4	Kugleleje	Ball Bearing	Kugellager	Roulement à billes	6005 2RS
32	741142047	2	Låsering	Circlip	Seegerring	Circlip	1 47mm.
33	15593	2	Toprulle	Top Roll	Gipfelrolle	Roleau de sommet	
34	18031	1	Midterrullebeslag	Bracket	Halter	Patte de fixation	
35	18035	1	Midterrulle, komplet	Bracket, complete	Halter, komplett	Patte de fixation, cpl.	
36	1210080	2	Ringsplit	Cotter	Splint	Goupille	8mm.
37	18034	1	Bolt	Bolt	Bolzen	Boulon	
38	18033	1	Bolt	Bolt	Bolzen	Boulon	
39	741141055	1	Låsering	Circlip	Seegerring	Circlip	U55 mm.
40	15591	1	Toprullebeslag	Top Roll Bracket	Gipfelrollehalter	Patte de fixation pour roleau de sommet	
41	17076	1	Wirestyr	Wire Control	Stahltrösse Steuer	Câble d'acier patte de fixation	
42	15592	1	Bolt	Bolt	Bolzen	Boulon	
43	17081	1	Toprulle, komplet	Top Roll, complete	Gipfelrolle, komplett	Roleau de sommet, cpl.	
44	881500240	2	Smørenippel	Lubricator nipple	Schmiernippel	Graisseur	M8x1,25mm.
45	740210310	1	Sætskrue	Set Screw	Schraube	Vis	M10x25 FZB
46	740420010	6	Møtrik	Nut	Mutter	Ecrou	M10 FZB
47	15539	1	Trækfjeder	Spring	Feder	Pression	
48	17085	1	Udløserbeslag	Release bracket	Auslöser Beschlag	Déclencheur garniture	
49	18006	1	Bolt	Bolt	Bolzen	Boulon	
50	740210410	2	Sætskrue	Set Screw	Schraube	Vis	M12x35 FZB
51	740420012	4	Låsemøtrik	Lock nut	Gegen Mutter	Ecrou de freinage	M12 FZB
52	740420020	1	Låsemøtrik	Lock nut	Gegen Mutter	Ecrou de freinage	M20 FZB
53	18030	1	Midterrullebeslag	Bracket	Halter	Patte de fixation	
54	741190275	1	Spændstift	Tension Spring Pin	Spannhülse	Goupille de blocage	10x40mm.
55	43097	1	Beslag	Bracket	Halter	Patte de fixation	



Nr. No. Nr. No.	Vare nr. Part No. Teil Nr. No.de pièce	Antal Quantity Anzahl Nombre	Beskrivelse	Description	Bezeichnung	Désignation	Bemærkninger Remarks Bemerkung Remarques
1	18007	1	Beslag	Bracket	Halter	Patte de fixation	
2	10016	1	Kontramøtrik	Contra nut	Gegenmutter	Ecrou de freinage	
3	17060	1	Låseskrue	Lock screw	Gegen Schraube	Vis de freinage	
4	18008	1	PTO Beslag	PTO Fitting	PTO Beschlag	PTO garniture	
5	741140035	1	Låsering	Circlip	Seegerring	Circlip	Din.471
6	740400045	1	Låsemøtrik	Lock nut	Gegenmutter	Ecrou de freinage	1"UNC
7	740390010	2	Møtrik	Nut	Mutter	Ecrou	M10 FZB
8	740600032	4	Skive	Disk	Scheibe	Bague	13x30x2mm.FZB
9	10017	1	Skive	Disk	Scheibe	Bague	ø20x5mm.
10	10018	1	Fjeder	Spring	Feder	Pression	
11	10035	1	Beslag	Bracket	Halter	Patte de fixation	
12	1162072	4	Kugleleje	Ball bearing	Kugellager	Roulement à billes	6207 2RS
13	740210395	1	Sætskrue	Set Screw	Schraube	Vis	M12x20mm. FZB
14	740209405	6	Sætskrue	Set Screw	Schraube	Vis	M12x1,5x30mm. FZB
15	740556012	6	Låsemøtrik	Lock nut	Gegenmutter	Ecrou de freinage	M12x1,5mm.
16	18009	2	Afstandsør	Space tube	Abstandsrohr	Entretoise	
17	17902	1	Kobling	Clutch	Kupplung	Embrayage	
18	15503	3	Nagle	pin	Bolzen	Rivet	
19	17904	1	Kobling	Clutch	Kupplung	Embrayage	
20	740211215	1	Sætskrue	Set Screw	Schraube	Vis	M8x50 FZB
21	740390008	2	Møtrik	Nut	Mutter	Ecrou	M8 FZB
22	180078	5	Skive	Disk	Scheibe	Bague	Ø70xø35,5x4,0mm.
23	17047	1	Afstandsskive	Space washer	Abstandsscheibe	Rondelle entretoise	ø35,5xø48x14mm.
24	354510	1	Afstandsskive	Space washer	Abstandsscheibe	Rondelle entretoise	ø35xø45x1,0mm.
25	740211475	2	Bolt	Bolt	Bolzen	Boulon	M12x120 8.8 FZB.
26	740320010	3	Låsemøtrik	Lock nut	Gegenmutter	Ecrou de freinage	M10
27	18010	1	Beslag	Bracket	Halter	Patte de fixation.	
28	17082	1	Beslag	Bracket	Halter	Patte de fixation	
29	113020	8	Skive	Disk	Scheibe	Bague	11x30x2,0mm.FZB
30	18021	1	Bremsebånd, komplet	Brake bracket, complete	Bremse-Band, komplett	Patte de fixation, cpl.	
31	17070	1	Bolt	Bolt	Bolzen	Boulon	Ø14mm.



Nr. No. Nr. No.	Vare nr. Part No. Teil Nr. No.de pièce	Antal Quantity Anzahl Nombre	Beskrivelse	Description	Bezeichnung	Désignation	Bemærkninger Remarks Bemerkung Remarques
33	18022	1	Bolt	Bolt	Bolzen	Boulon	
34	18012	1	Aksel	Driveshaft	Horizontalwelle	Arbre horizontal	
35	18013	1	Beslag	Bracket	Halter	Patte de fixation	
36	740211430	1	Bolt	Bolt	Bolzen	Boulon	M12x55 8.8 FZB
37	740320012	2	Møtrik	Nut	Mutter	Ecrou	M12
38	18014	1	Beslag	Bracket	Halter	Patte de fixation	
39	740210310	1	Sætskrue	Set Screw	Schraube	Vis	M10x25 8.8 FZB
40	42441	2	Fjeder	Spring	Feder	Pression	
41	17062	1	Nylonhjul	Nylon wheel	Nylonrad	Rue nylon	
42	740600032	4	Skive	Disk	Scheibe	Bague	13x30x2,0mm. FZB
43	1163072	3	Kugleleje	Ball Bearing	Kugellager	Roulement à billes	6307 2RS
44	15587	1	Lås m.unbrakobolt	Locking Wedge	Riegelkeil	Clavette de blocage	
45	740211435	1	Bolt	Bolt	Bolzen	Boulon	M12x60 8.8 FZB
46	18015	1	Wiretrommel	Wire Roll	Drahttrommel	Roleau de fil metallique	
47	15509	1	Koblingsbelægning	Clutch Lining	Kupplingsbelag	Garniture dembrayage	
48	741170650	12	Kobbernit	Copper Pin	Kupfer Bolzen	Cheville	5x20mm.
49	15557	1	Fjeder	Spring	Feder	Pression	
50	15511	1	Kædehjul	Chain Wheel	Kettenrad	Rue de chaîne	5/8"-65 Z
51	18016	1	Aksel	Driveshaft	Horizontalwelle	Arbre horizontal	
52	15553	1	Afstandsøsning	Distance Sleeve	Abstandhalter	Douille entretoise	5/4"x25mm
53	17045	1	Kæde	Chain	Kette	Chaîne	5/8" RS50-1,20mtr.
54	1511125	1	Samleled, lige	Assembly Joint	Sammelglied	Jointure d'ajustage	5/8" RS50
55	42467	3	Fjeder	Spring	Feder	Pression	
	18036						